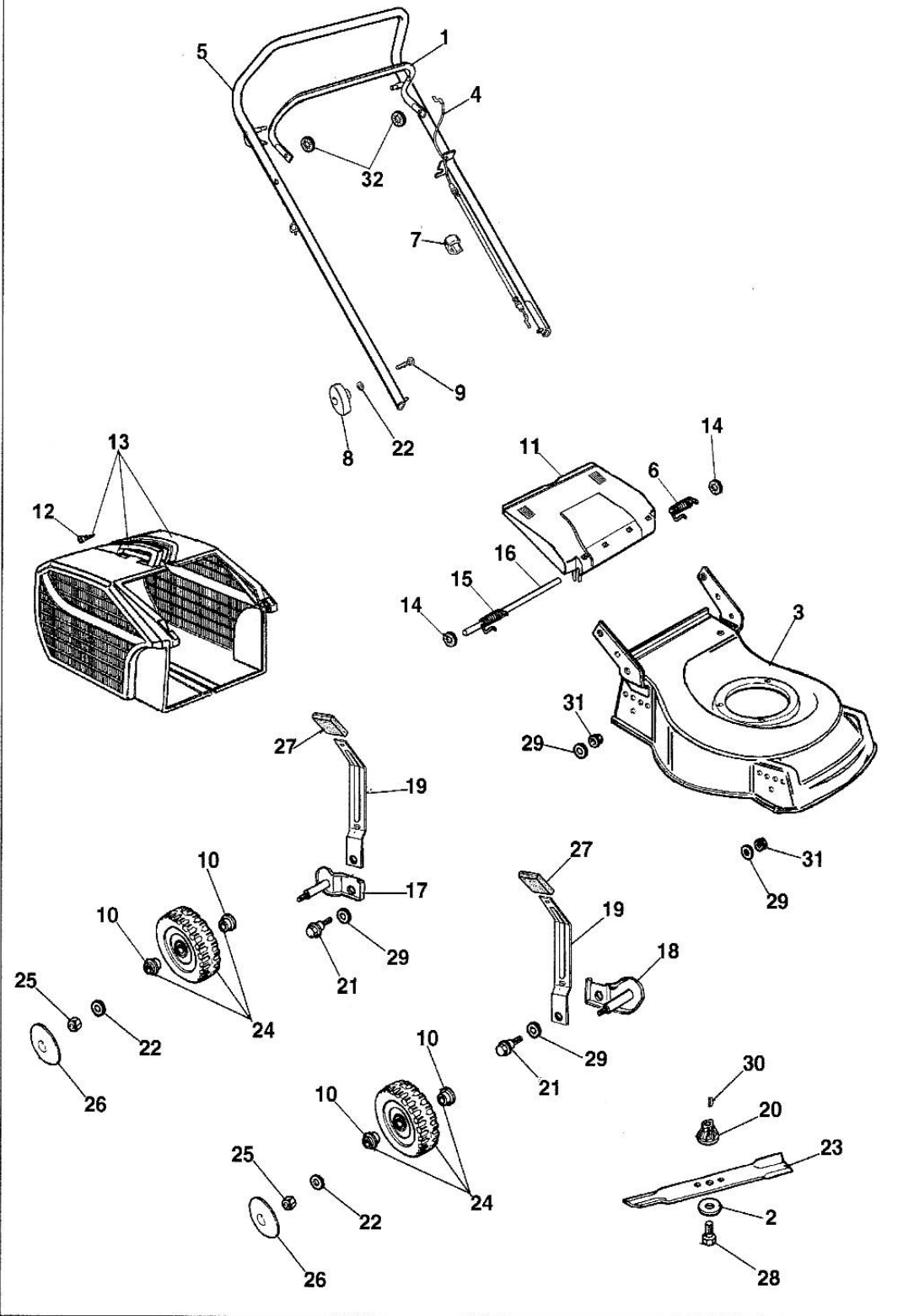


**DYNAMAC®**

RASAERBA - LAWNMOWERS  
TONDEUSE - CORTACESPED - RASENMÄHER

mod. DS 48 PA - DS 48 PB



RASAERBA - LAWNMOWERS  
 TONDEUSE - CORTACESPED - RASENMÄHER  
 mod. **DS 48 PA - DS 48 PB**

**DYNAMAC®**

REF.	CODICE P. N.	Q.tà Q.ty	Descrizione	Description	Description	Descripción	Beschreibung	Bolett. Bulletin	
			Italiano	English	Français	Español	Deutsch	Gr.	N°
1	66060106	1	LEVA FRENO MOTORE ...	BRAKE LEVER MOTOR ...	LEVIER FREIN MOTEUR ..	PALANCA FRENO M .....	BREMSHEBEL .....		
2	66060130	1	RONDELLA .....	WASHER .....	RONDELLE .....	ARANDELA .....	SCHEIBE .....		
3	66110094	1	CARCASSA .....	DECK .....	CHASSIS .....	CHASIS .....	GEHÄUSE .....		
4	66060108	1	CAVO FRENO PB ...	BRAKE CABLE PB ...	CABLE F. M. PB .....	CABLE F. M. PB .....	BREMSKABEL PB ...		
	66030248	1	CAVO FRENO PA ...	BRAKE CABLE PA ...	CABLE F. M. PA .....	CABLE F. M. PA .....	BREMSKABEL PA ...		
5	66060104	1	MANUBRIO .....	HANDLE .....	GUIDON .....	MANILLAR .....	GRIFF .....		
6	66110017	1	MOLLA SX .....	SPRING .....	RESSORT .....	RESORTE CABLE .....	FEDER .....		
7	66030016	1	FERMACAVO .....	FAIR-LEAD .....	COLLIER .....	FIJADOR .....	KABELHALTER .....		
8	4119013A	2	POMELLO .....	KNOB .....	POMMEAU .....	PERILLA .....	KNOPF .....		
9	3910015	2	VITE .....	SCREW .....	VIS .....	TORNILLO .....	SCHRAUBE .....		
10	66030081	8	CUSCINETTO .....	BEARING .....	ROULEMENT .....	COJINETE .....	KUGELLAGER .....		
11	66110014	1	PARASASSI .....	DEFLECTOR .....	DEFLECTEUR .....	DEFLECTOR .....	STEINSCHUTZ .....		
12	3960013	4	VITE .....	SCREW .....	VIS .....	TORNILLO .....	SCHRAUBE .....		
13	66112001	1	CESTO .....	GRASS COLLECTOR ..	SAC .....	SACO .....	GRASFÄNGER .....		
14	3045029	2	RITEGNO Ø 7 .....	RETAINER Ø 7 .....	ARRET Ø 7 .....	RETEN Ø 7 .....	SPERRE Ø 7 .....		
15	66110018	1	MOLLA DX .....	SPRING .....	RESSORT .....	RESORTE .....	FEDER .....		
16	66110026	1	PERNO .....	PIN .....	AXE .....	PERNO .....	BOLZEN .....		
17	66070038	2	SUPPORTO RUOTA ..	WHEEL PIN .....	AXE ROUE .....	PERNO RUEDA .....	RADHALTER .....		
18	66070039	2	SUPPORTO RUOTA ..	WHEEL PIN .....	AXE ROUE .....	PERNO RUEDA .....	RADHALTER .....		
19	66070031	4	LEVA .....	LEVER .....	LEVIER .....	LEVA .....	HEBEL .....		
20	66030003A	1	MOZZO .....	HUB .....	MOYEN .....	CUBO .....	NABE .....		
21	66070030	4	PERNO .....	PIN .....	AXE .....	PERNO .....	BOLZEN .....		
22	66030012	6	RONDELLA .....	WASHER .....	RONDELLE .....	RANDELA .....	SCHEIBE .....		
23	66030201A	1	LAMA .....	BLADE .....	LAME .....	CUCHILLA .....	MESSER .....		
24	66030077	4	RUOTA Ø 180 mm ..	WHEEL Ø 180 mm ..	ROUE Ø 180 mm ..	RUEDA Ø 180 mm ..	RAD Ø 180 mm ..		
25	3933032	4	DADO .....	NUT .....	ECROU .....	TUERCA .....	SCHRAUBENMUTTER ..		
26	66030079	4	COPRI RUOTA Ø 180 ..	COVER Ø 180 mm ..	COUVERCLE Ø 180 mm ..	TAPA Ø 180 mm ..	RADKAPPE Ø 180 mm ..		
27	66070021	4	POMELLO .....	KNOB .....	POMMEAU .....	PERILLA .....	KNOPF .....		
28	3906150	1	VITE .....	SCREW .....	VIS .....	TORNILLO .....	SCHRAUBE .....		
29	3833085	4	RONDELLA .....	WASHER .....	RONDELLE .....	ARANDELA .....	SCHEIBE .....		
30	8202126	1	CHIAVETTA .....	KEY .....	CLAVETTE .....	CHAVETA .....	SCHLÜSSEL .....		
31	3914010	4	DADO .....	NUT .....	ECROU .....	TUERCA .....	SCHRAUBENMUTTER ..		
32	011500019	2	RITEGNO Ø 6 .....	RETAINER Ø 6 .....	ARRET Ø 6 .....	RETEN Ø 6 .....	SPERRE Ø 6 .....		